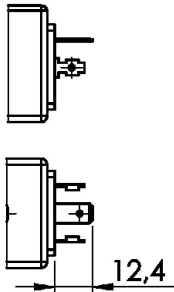
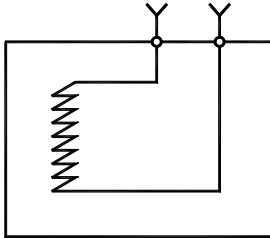


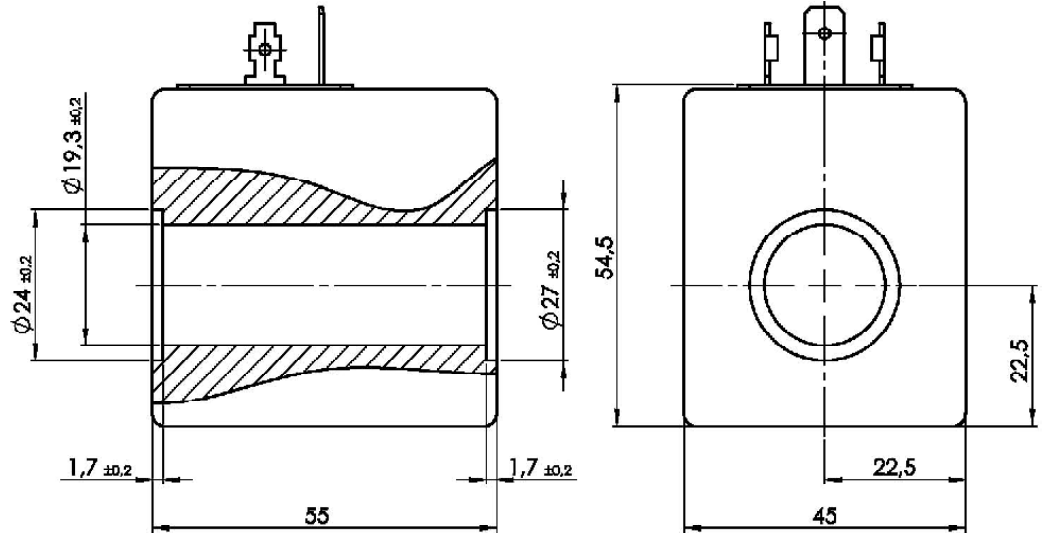


Bobine per deviatori diametro 19 mm
Coils for diverters, diameter 19 mm

Rev.01-2016/03



EN 175301-803
 DIN 43650



TIPO TYPE	CONNESSIONI CONNECTIONS	PROTEZIONE PROTECTION IEC 144*	TENSIONE VOLTAGE (V)	POTENZA POWER (W)	CORRENTE CURRENT (A)	RESISTENZA RESISTANCE Ohm (5%)	ISOLAMENTO INSULATION (CLASSE/CLASS)	PESO WEIGHT Kg
C-19-A-36-H-A	EN 175301-803 DIN 43650	IP 65	12 DC	36	3	3.97	H	0.5
C-19-B-36-H-A	EN 175301-803 DIN 43650	IP 65	24 DC	36	1.53	15.67	H	0.5

* Per ottenere il livello di protezione indicato è indispensabile montare correttamente i connettori e le guarnizioni sul canotto

* In order to obtain the correct level of protection, is necessary to correctly mount the connections and the o-rings on the electromagnetic tube

ESEMPIO DI ORDINAZIONE - ORDERING CODE EXAMPLE

C 19 A 36 H A

A = 12 VDC

* B = 24 VDC

Tensione . Voltage (V)

* 36 = 36 W

Potenza . Power (W)

A = EN 175301-803 DIN 43650 *

Connessione - Connection