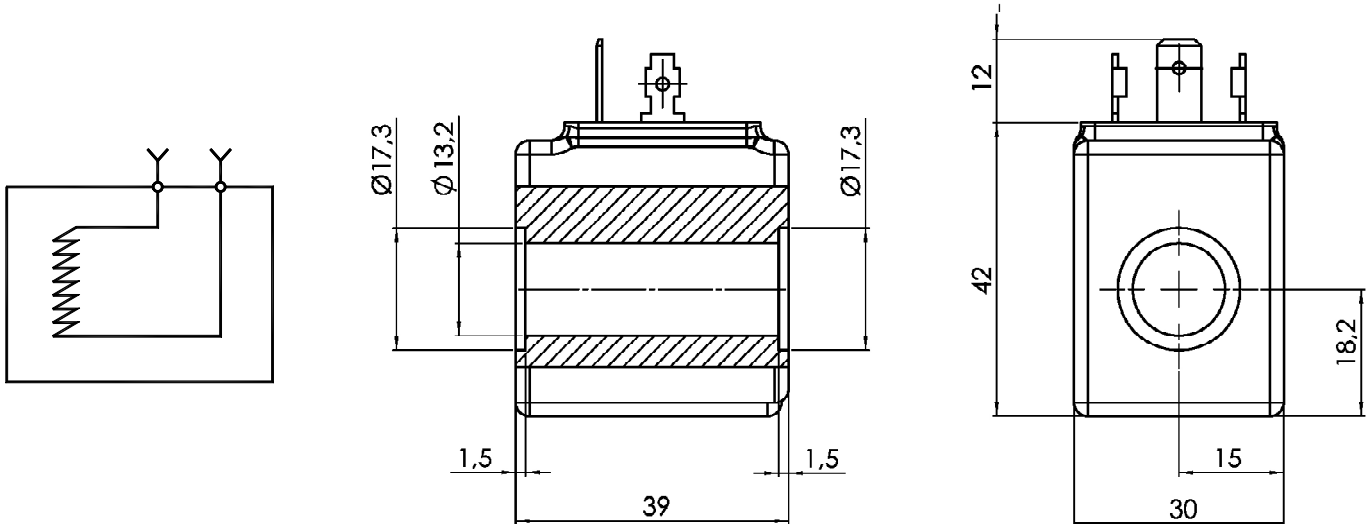




Bobine per valvole elettriche diametro 13 mm
Coils for solenoid valves, diameter 13 mm

Rev.01-2016/03



EN 175301-803
 DIN 43650

TIPO TYPE	CONNESSIONI CONNECTIONS	PROTEZIONE PROTECTION IEC 144*	TENSIONE VOLTAGE (V)	POTENZA POWER (W)	CORRENTE CURRENT (A)	RESISTENZA RESISTANCE Ohm (5%)	ISOLAMENTO INSULATION (CLASSE/CLASS)	PESO WEIGHT Kg
C-13-A-18-H-A	EN 175301-803 DIN 43650	IP 65	12 DC	18	1.51	7.92	H	0.147
C-13-B-18-H-A	EN 175301-803 DIN 43650	IP 65	24 DC	18	0.76	31.59	H	0.147

* Per ottenere il livello di protezione indicato è indispensabile montare correttamente i connettori e le guarnizioni sul canotto

* In order to obtain the correct level of protection, is necessary to correctly mount the connections and the o-rings on the electromagnetic tube

**NOTA BENE: BOBINA CON POTENZA RIDOTTA.
 PER UN CORRETTO UTILIZZO, CONTATTARE I NOSTRI TECNICI.**

**ATTENTION: COIL WITH REDUCED POWER SUPPLY.
 PLEASE CONTACT OUR TECHNICAL DEPARTMENT FOR THE CORRECT USE.**

ESEMPIO DI ORDINAZIONE - ORDERING CODE EXAMPLE

C 13 A 18 H A

A = 12 VDC
 * B = 24 VDC
 Tensione . Voltage (V)

18 = 18 W
 * Potenza . Power (W)

A = EN 175301-803 DIN 43650 *
 Connessione - Connection