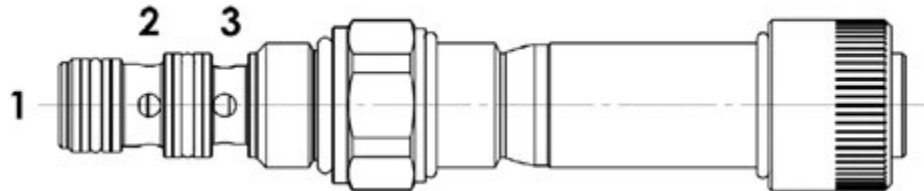
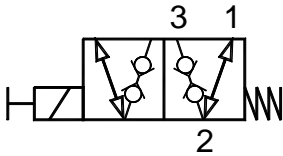


**Valvola elettrica 3 vie/2 posizioni**
3 way/2 positions electric valve

Rev.01-2019/01

**SPECIFICHE TECNICHE**

Materiali: cartuccia in acciaio zincato. Componenti interni in acciaio trattato termicamente.

Campo di portata: 20 L/min;

Pressione max.: 250 bar (Bobina 33W)

Coppia di serraggio in cavità: vedere pag.2

Cavità: vedere sezione X

Peso cartuccia: vedere pagina 2

Bobine: versione C-19, vedere sezione Y

Temperatura olio: -20°C + 80°C

Temperatura ambiente: -30°C + 60°C

Filtrazione consigliata: nominale max. 10µ, ISO 4406-19/17/14 (NAS8) o minore

La variazione di voltaggio in ingresso non deve eccedere il ±10% del valore nominale.

TECHNICAL SPECIFICATIONS

Materials: cartridge in steel zinc plated, internal parts in hardened steel.

Flow range: 20 L/min

Max. pressure: 250 bar (Coil 33W)

Installation torque: see page 2

Cavity: see section X

Cartridge weight: see page 2

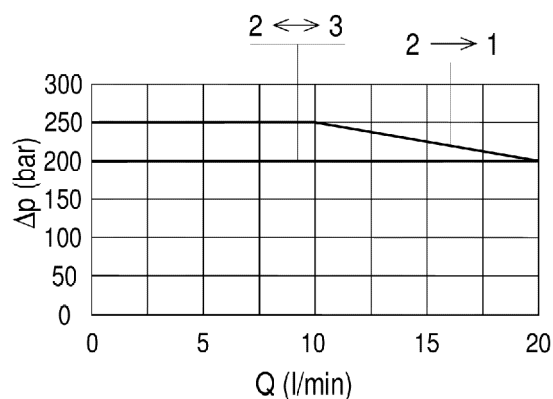
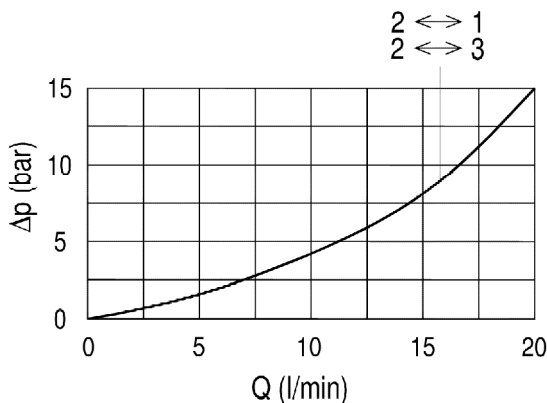
Coils: version C-19, see section Y

Oil temperature: -20°C + 80°C

Ambient temperature range: -30°C + 60°C

Recommended filtration: nominal max. 10µ, ISO 4406-19/17/14 (NAS8) or less.

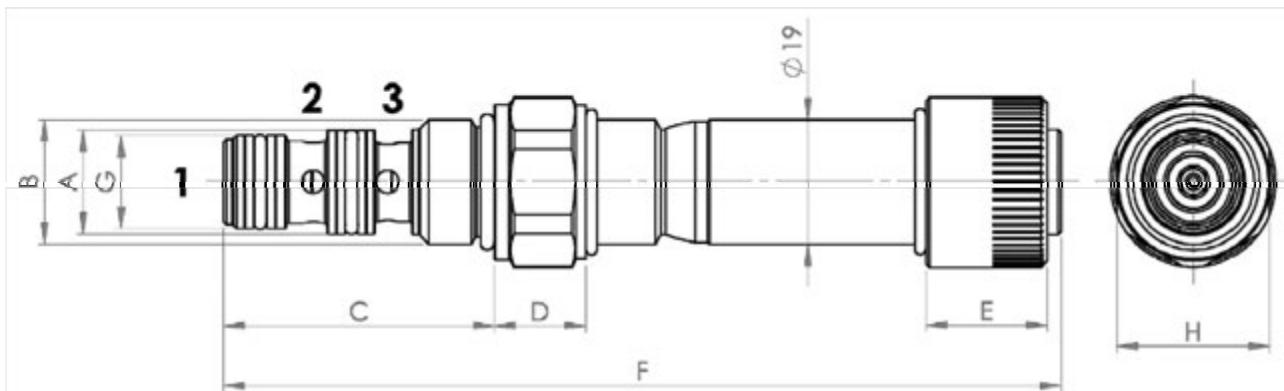
Inlet voltage fluctuations must not exceed ±10% of nominal voltage.

DIAGRAMMA PERDITE DI CARICO
PRESSURE DROP CURVES



Valvola elettrica 3 vie/2 posizioni
3 way/2 positions electric valve

Rev.01-2019/01



TIPO TYPE	A mm	B SAE	C mm	D mm	E mm	F mm	G mm	H mm	CAVITA' CAVITY	COPPIA DI SERRAGGIO INSTALLATION TORQUE	PESO WEIGHT
FP-32-CD-S08-31-P	15.85	3/4"-16 UNF-2A	42.5	14.4	19	131.5	14.25	24	33081	35 – 45	0.198

Per i corpi in cavità SAE a 3 vie, vedere pagina catalogo generale W 150/2
 For 3 way SAE cavity bodies, see page W 150/2 in technical catalogue

ESEMPIO DI ORDINAZIONE - ORDERING CODE EXAMPLE

F P 3 2 C D S 0 8 3 1 P *

S08 . 3/4"-16 UNF
 Dimensione - Dimension

31 - 0 0 0 0 0 0
 Schema idraulico . Hydraulic scheme

Guarnizioni . Seals:
 V=Viton *
 Omettere se BUNA-N . Omit if BUNA-N
 Emergenza . Manual override
 P = Spinta - Push