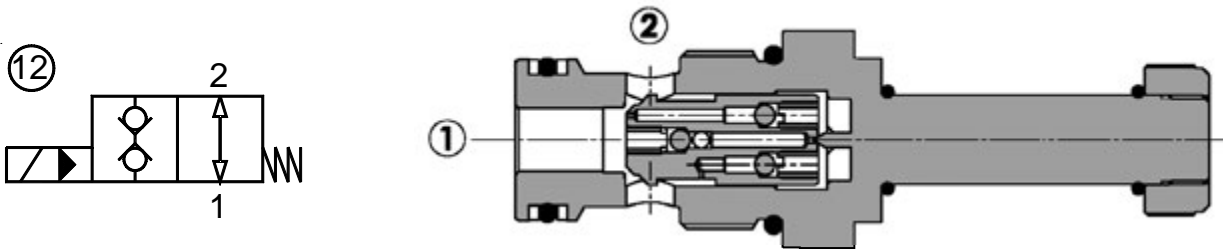




**Valvola elettrica 2 vie, pilotata, normalmente aperta, filettatura gas**  
**2 way, pilot operated electric valve, normally open, bsp thread**

Rev.02-2016/03

**SPECIFICHE TECNICHE**

**Materiali:** cartuccia in acciaio zincato. Componenti interni in acciaio trattato termicamente.

**Campo di portata:**

3/4: 2-70 L/min; 1: 4-150 L/min

**Pressione max.:** 350 bar

**Coppia di serraggio in cavità:** vedere pag.2

**Cavità:** vedere sezione X

**Peso cartuccia:** vedere pagina 2

**Bobine:** versione C-13, vedere sezione Y

**Temperatura olio:** -20°C + 80°C

**Temperatura ambiente:** -30°C + 60°C

**Filtrazione consigliata:** nominale max. 10µ, ISO 4406-19/17/14 (NAS8) o minore

La variazione di voltaggio in ingresso non deve eccedere il ±10% del valore nominale.

**TECHNICAL SPECIFICATIONS**

**Materials:** cartridge in steel zinc plated, internal parts in hardened steel.

**Flow range:**

3/4: 2-70 L/min; 1: 4-150 L/min

**Max. pressure:** 350 bar

**Installation torque:** see page 2

**Cavity:** see section X

**Cartridge weight:** see page 2

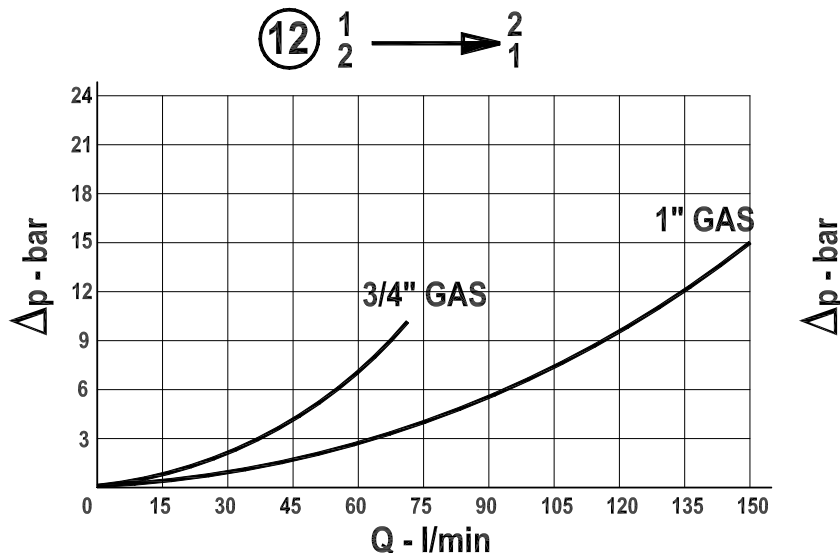
**Coils:** version C-13, see section Y

**Oil temperature:** -20°C + 80°C

**Ambient temperature range:** -30°C + 60°C

**Recommended filtration:** nominal max. 10µ, ISO 4406-19/17/14 (NAS8) or less.

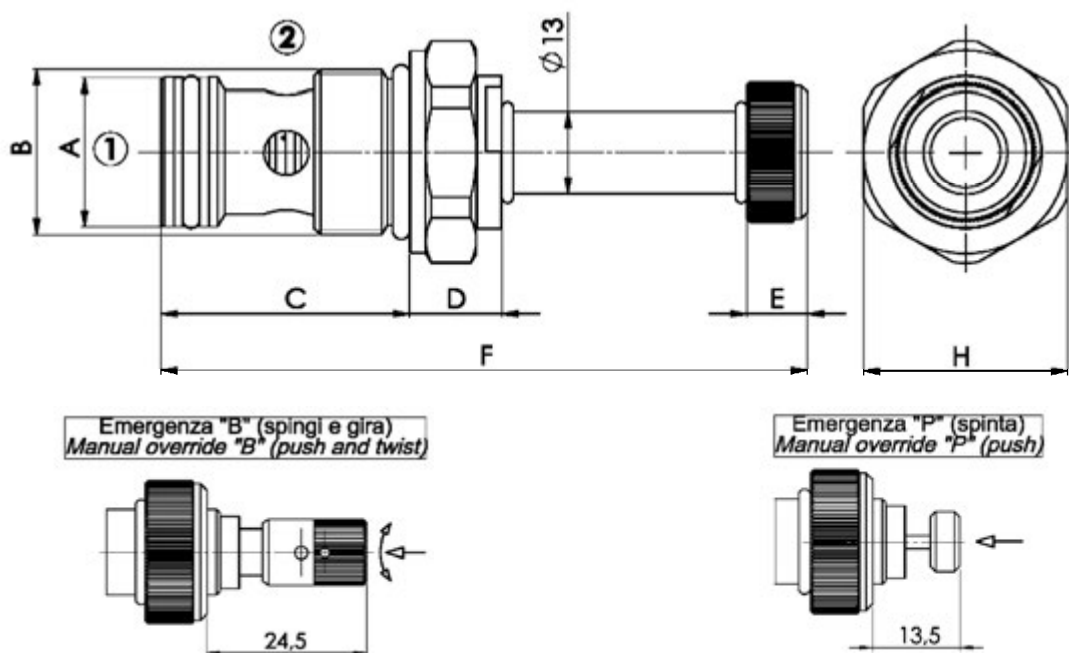
Inlet voltage fluctuations must not exceed ±10% of nominal voltage.

**DIAGRAMMA PERDITE DI CARICO**  
**PRESSURE DROP CURVES**



**Valvola elettrica 2 vie, pilotata, normalmente aperta, filettatura gas**  
**2 way, pilot operated electric valve, normally open, bsp thread**

Rev.02-2016/03



TIPO TYPE	A	B	C	D	E	F	H	CAVITA' CAVITY	COPIA DI SERRAGGIO INSTALLATION TORQUE	PESO WEIGHT
	mm	BSPP	mm	mm	mm	mm	mm		Nm	Kg
FP-22-PD-3/4"-12	23.5	3/4"	39.5	14.5	9.5	102	32	21261	45 – 55	0.230
FP-22-PD-3/4"-12-P	23.5	3/4"	39.5	14.5	9.5	104	32	21261	45 – 55	0.240
FP-22-PD-3/4"-12-B	23.5	3/4"	39.5	14.5	9.5	104	32	21261	45 – 55	0.250
FP-22-PD-1"-12	30	1"	49.5	14	9.5	111	38	21331	60 – 70	0.340
FP-22-PD-1"-12-P	30	1"	49.5	14	9.5	113	38	21331	60 – 70	0.350
FP-22-PD-1"-12-B	30	1"	49.5	14	9.5	113	38	21331	60 – 70	0.360

**ESEMPIO DI ORDINAZIONE - ORDERING CODE EXAMPLE**

F P
2 2
P D
3 / 4
1 2
\*
\*

3/4 . 3/4+BSPP  
 \* 1 . 1+BSPP  
 Dimensione - Dimension

Guarnizioni . Seals:  
 V=Viton \*  
 Omettere se BUNA-N . Omit if BUNA-N

Emergenza . Manual override  
 P = spinta - push \*  
 B = spinta e giro . push and twist  
 Omettere se non richiesta . Omit if not required