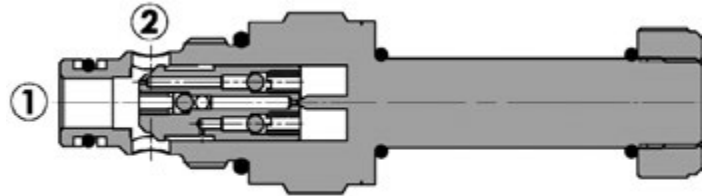
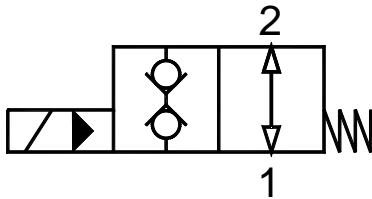




Valvola elettrica 2 vie, pilotata, doppia tenuta, normalmente aperta
2 way, pilot operated electric valve, double lock poppet, normally open

Rev.03-2016/08

**SPECIFICHE TECNICHE**

Materiali: cartuccia in acciaio zincato. Componenti interni in acciaio trattato termicamente.

Campi di portata:

S08: 1-50 L/min; S10: 5-70 L/min; S12: 10-140 L/min

Pressione max.: 350 bar

Coppia di serraggio in cavità: vedere pag.2

Cavità: vedere sezione X

Peso cartuccia: vedere pagina 2

Bobine: versione C-13, vedere sezione Y

Temperatura olio: -20°C + 80°C

Temperatura ambiente: -30°C + 60°C

Filtrazione consigliata: nominale max. 10 μ , ISO 4406-19/17/14 (NAS8) o minore

La variazione di voltaggio in ingresso non deve eccedere il $\pm 10\%$ del valore nominale.

TECHNICAL SPECIFICATIONS

Materials: cartridge in steel zinc plated, internal parts in hardened steel.

Flowrange:

S08: 1-50 L/min; S10: 5-70 L/min; S12: 10-140 L/min

Max. pressure: 350 bar

Installation torque: see page 2

Cavity: see section X

Cartridge weight: see page 2

Coils: version C-13, see section Y

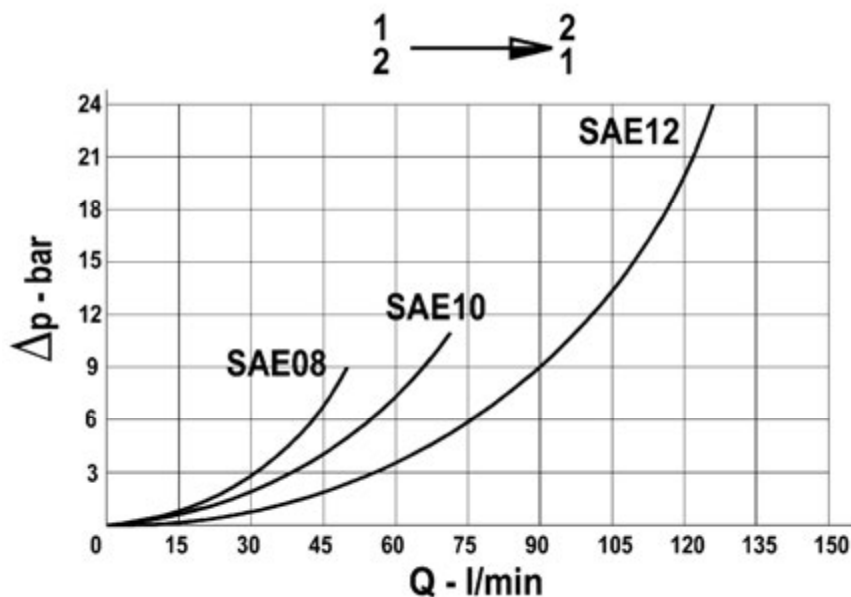
Oil temperature: -20°C + 80°C

Ambient temperature range: -30°C + 60°C

Recommended filtration: nominal max. 10 μ , ISO 4406-19/17/14 (NAS8) or less.

Inlet voltage fluctuations must not exceed $\pm 10\%$ of nominal voltage.

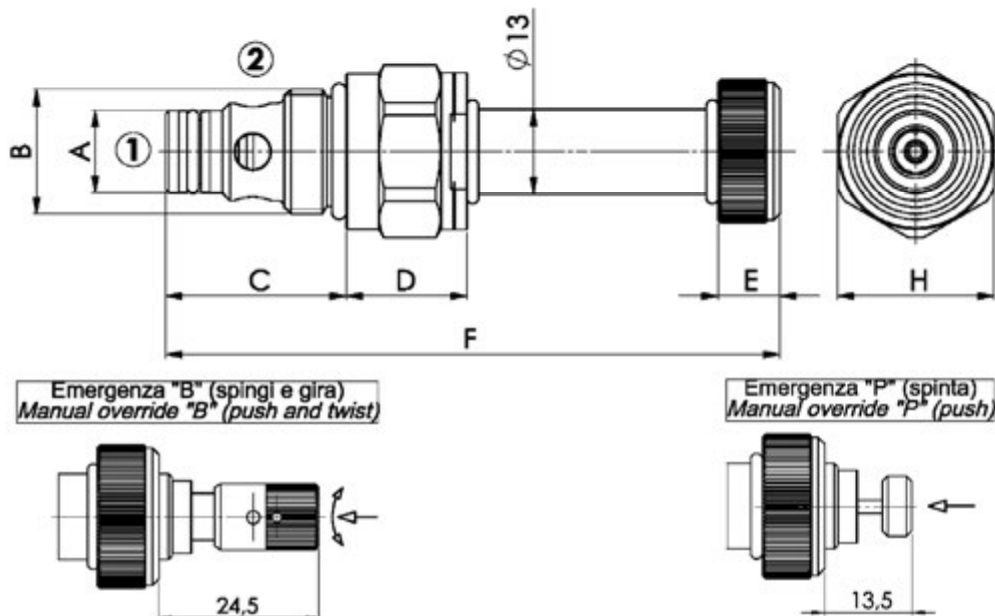
DIAGRAMMA PERDITE DI CARICO
PRESSURE DROP CURVES





Valvola elettrica 2 vie, pilotata, doppia tenuta, normalmente aperta
2 way, pilot operated electric valve, double lock poppet, normally open

Rev.03-2016/08



TIPO TYPE	A mm	B SAE	C mm	D mm	E mm	F mm	H mm	CAVITA' CAVITY	COPPIA DI SERRAGGIO INSTALLATION TORQUE Nm	PESO WEIGHT Kg
FP-22-PD-S08-12	12.7	3/4"-16 UNF-2A	27.7	18.5	9.5	94.2	24	23081	35 – 45	0.140
FP-22-PD-S08-12-P	12.7	3/4"-16 UNF-2A	27.7	18.5	9.5	96.2	24	23081	35 – 45	0.150
FP-22-PD-S08-12-B	12.7	3/4"-16 UNF-2A	27.7	18.5	9.5	96.2	24	23081	35 – 45	0.160
FP-22-PD-S10-12	15.87	7/8"-14 UNF-2A	32.5	20	9.5	100.5	27	23101	45 – 55	0.190
FP-22-PD-S10-12-P	15.87	7/8"-14 UNF-2A	32.5	20	9.5	102.5	27	23101	45 – 55	0.200
FP-22-PD-S10-12-B	15.87	7/8"-14 UNF-2A	32.5	20	9.5	102.5	27	23101	45 – 55	0.210
FP-22-PD-S12-12	22.22	1 1/16"-12 UN-2A	46	18	9.5	112	32	23121	55 – 65	0.270
FP-22-PD-S12-12-P	22.22	1 1/16"-12 UN-2A	46	18	9.5	114	32	23121	55 – 65	0.280
FP-22-PD-S12-12-B	22.22	1 1/16"-12 UN-2A	46	18	9.5	114	32	23121	55 – 65	0.290

Per i corpi in cavità SAE a 2 vie, vedere pagina catalogo generale W 150/1
 For 2 way SAE cavity bodies, see page W 150/1 in technical catalogue

ESEMPIO DI ORDINAZIONE - ORDERING CODE EXAMPLE

