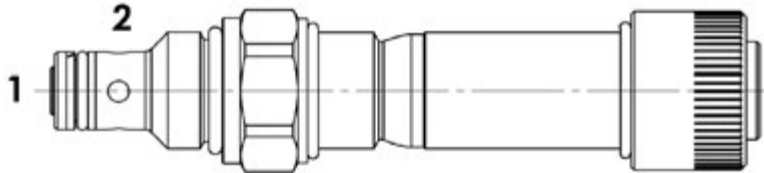
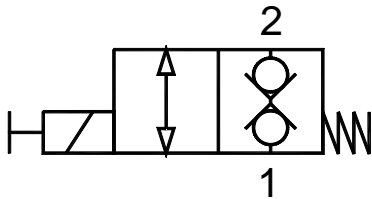




Valvola elettrica 2 vie, diretta, normalmente chiusa
2 way, direct operated electric valve, normally closed

Rev.01-2019/01

**SPECIFICHE TECNICHE**

Materiali: cartuccia in acciaio zincato. Componenti interni in acciaio trattato termicamente.

Portata massima: 30 L/min;

Pressione max.: 250 bar (Bobina 33 W)

Coppia di serraggio in cavità: vedere pag.2

Cavità: vedere sezione X

Peso cartuccia: vedere pagina 2

Bobine: versione C-19, vedere sezione Y

Temperatura olio: -20°C + 80°C

Temperatura ambiente: -30°C + 60°C

Filtrazione consigliata: nominale max. 10µ, ISO 4406-19/17/14 (NAS8) o minore

La variazione di voltaggio in ingresso non deve eccedere il ±10% del valore nominale.

TECHNICAL SPECIFICATIONS

Materials: cartridge in steel zinc plated, internal parts in hardened steel.

Max. flow: 30 L/min;

Max. pressure: 250 bar (Coil 33 W)

Installation torque: see page 2

Cavity: see section X

Cartridge weight: see page 2

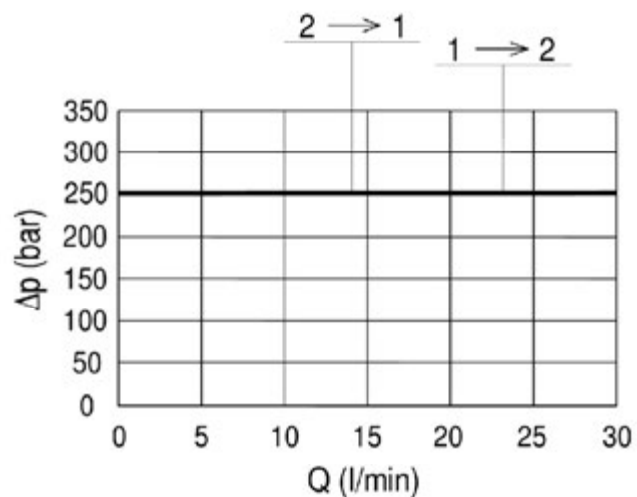
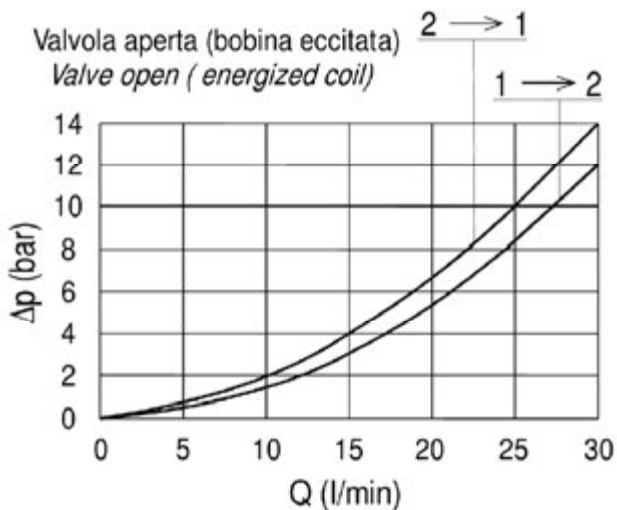
Coils: version C-19, see section Y

Oil temperature: -20°C + 80°C

Environment temperature: -30°C + 60°C

Recommended filtration: nominal max. 10µ, ISO 4406-19/17/14 (NAS8) or less.

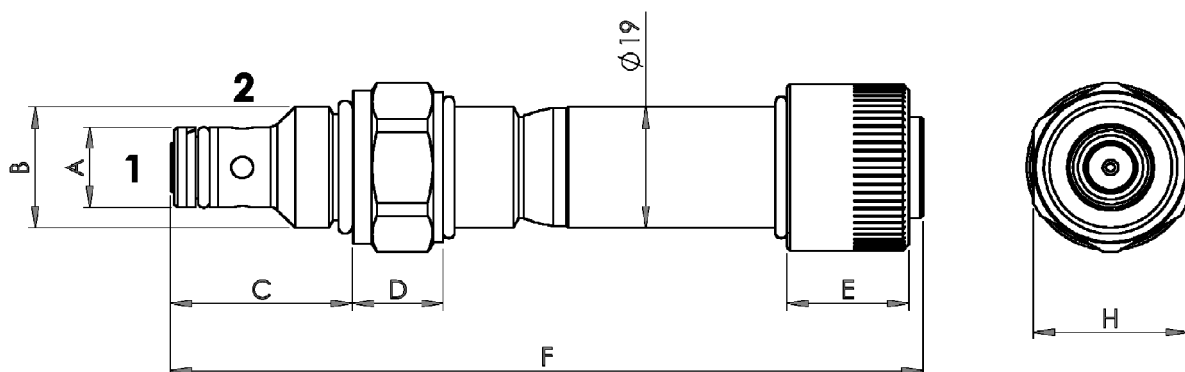
Inlet voltage fluctuations must not exceed ±10% of nominal voltage.

DIAGRAMMA PERDITE DI CARICO
PRESSURE DROP CURVES



Valvola elettrica 2 vie, diretta, normalmente chiusa
2 way, direct operated electric valve, normally closed

Rev.01-2019/01



TIPO TYPE	A mm	B SAE	C mm	D mm	E mm	F mm	H mm	CAVITA' CAVITY	COPPIA DI SERRAGGIO INSTALLATION TORQUE	PESO WEIGHT
FP-22-DD-S08-04-P	12.7	3/4"-16 UNF-2A	28.3	14.1	19	117	24	23081	35 – 45	0.181

Per i corpi in cavità SAE a 2 vie, vedere pagina catalogo generale W 150/1
 For 2 way SAE cavity bodies, see page W 150/1 in technical catalogue

ESEMPIO DI ORDINAZIONE - ORDERING CODE EXAMPLE

FP 22 DD S08 04 P *

Guarnizioni . Seals:
 V=Viton *

Omettere se BUNA-N . Omit if BUNA-N

Emergenza . Manual override
 P = Spinta - Push