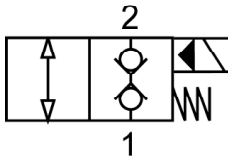




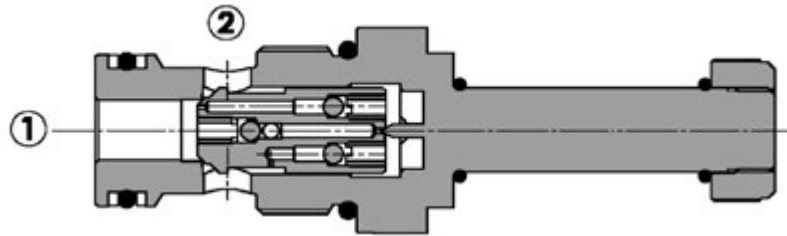
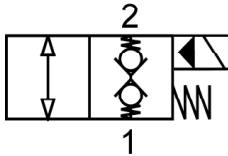
Valvola elettrica 2 vie, pilotata, doppia tenuta, normalmente chiusa, filettatura gas
2 way, pilot operated electric valve, double lock poppet, normally closed, bsp thread

Rev.02-2016/03

②



③

**SPECIFICHE TECNICHE**

Materiali: cartuccia in acciaio zincato. Componenti interni in acciaio trattato termicamente.

Campi di portata:

3/4: 2-70 L/min; 1 $\frac{1}{2}$: 4-150 L/min

Pressione max.: 350 bar

Coppia di serraggio in cavità: vedere pag.2

Cavità: vedere sezione X

Peso cartuccia: vedere pagina 2

Bobine: versione C-13, vedere sezione Y

Temperatura olio: -20°C+80°C

Temperatura ambiente: -30°C+60°C

Filtrazione consigliata: nominale max. 10 μ , ISO 4406-19/17/14 (NAS8) o minore

La variazione di voltaggio in ingresso non deve eccedere il $\pm 10\%$ del valore nominale.

TECHNICAL SPECIFICATIONS

Materials: cartridge in steel zinc plated, internal parts in hardened steel.

Flowrange:

3/4: 2-70 L/min; 1 $\frac{1}{2}$: 4-150 L/min

Max. pressure: 350 bar

Installation torque: see page 2

Cavity: see section X

Cartridge weight: see page 2

Coils: version C-13, see section Y

Oil temperature: -20°C+80°C

Ambient temperature range: -30°C+60°C

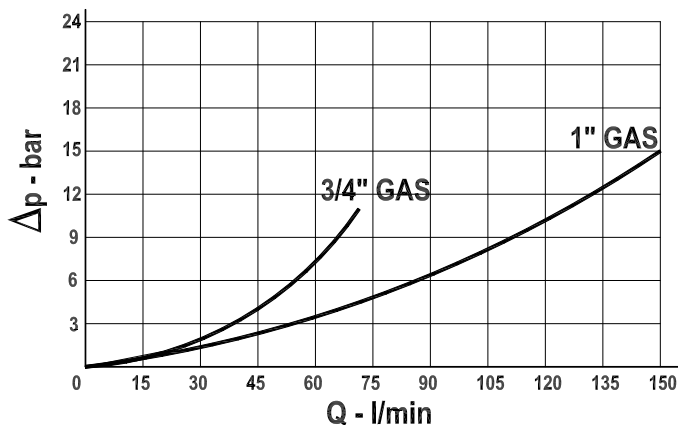
Recommended filtration: nominal max. 10 μ , ISO 4406-19/17/14 (NAS8) or less.

Inlet voltage fluctuations must not exceed $\pm 10\%$ of nominal voltage.

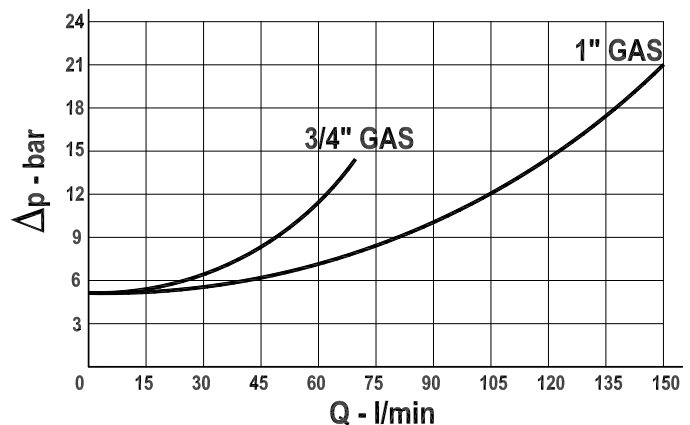
DIAGRAMMA PERDITE DI CARICO
PRESSURE DROP CURVES

Valvola aperta (bobina eccitata)
 Valve open (energized coil)

② 1 \rightarrow 2
 2 \rightarrow 1



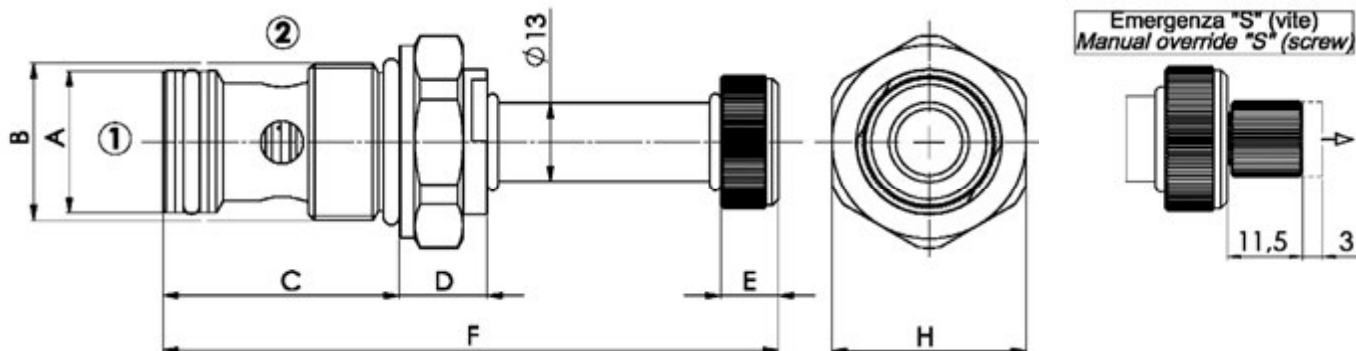
③ 1 \rightarrow 2
 2 \rightarrow 1





Valvola elettrica 2 vie, pilotata, doppia tenuta, normalmente chiusa, filettatura gas
2 way, pilot operated electric valve, double lock poppet, normally closed, bsp thread

Rev.02-2016/03



TIPO TYPE	A	B	C	D	E	F	H	CAVITA' CAVITY	COPPIA DI SERRAGGIO INSTALLATION TORQUE	PESO WEIGHT
	mm	BSPP	mm	mm	mm	mm	mm		Nm	Kg
FP-22-PD-3/4"-02/03	23.5	3/4"	39.5	14.5	9.5	102	32	21261	45 – 55	0.230
FP-22-PD-3/4"-02/03-S	23.5	3/4"	39.5	14.5	9.5	102	32	21261	45 – 55	0.240
FP-22-PD-1"-02/03	30	1"	49.5	14	9.5	111.5	38	21331	60 – 70	0.340
FP-22-PD-1"-02/03-S	30	1"	49.5	14	9.5	111.5	38	21331	60 – 70	0.350

ESEMPIO DI ORDINAZIONE - ORDERING CODE EXAMPLE

FP 22 PD 3 / 4 0 2 * *

<p>3/4 . 3/4%BSPP * 1. 1%BSPP Dimensione - Dimension</p> <p>02 . doppia tenuta, normalmente chiusa . normally closed, dual seal * 03 . doppia tenuta, normalmente chiusa, extra molla . normally closed, dual seal, extra spring Schema idraulico . Hydraulic scheme</p>	<p>Guarnizioni . Seals: V=Viton * Omettere se BUNA-N . Omit if BUNA-N</p> <p>Emergenza . Manual override S = vite - screw * Omettere se non richiesta . Omit if not required</p>
--	--