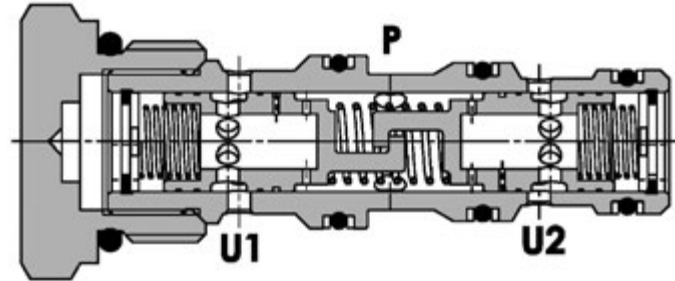
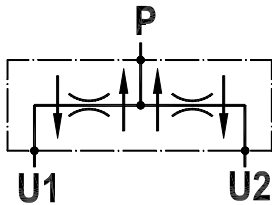


**Divisore/riunificatore flusso**
Flow divider/combiner

Rev.04-2016/03

**SPECIFICHE TECNICHE**

Materiali: Cartuccia in acciaio zincato, componenti interni in acciaio trattato termicamente. Corpo (solo versione CB) in lega di alluminio (o acciaio su richiesta).

Portata max.: fino a 150 l/min

Pressione max.: 250 bar (std), 350 bar (S)

Percentuale di divisione: standard 50/50, speciali a richiesta (tolleranza 10% tra le bocche U1-U2 con 120 bar di pressione differenziale).

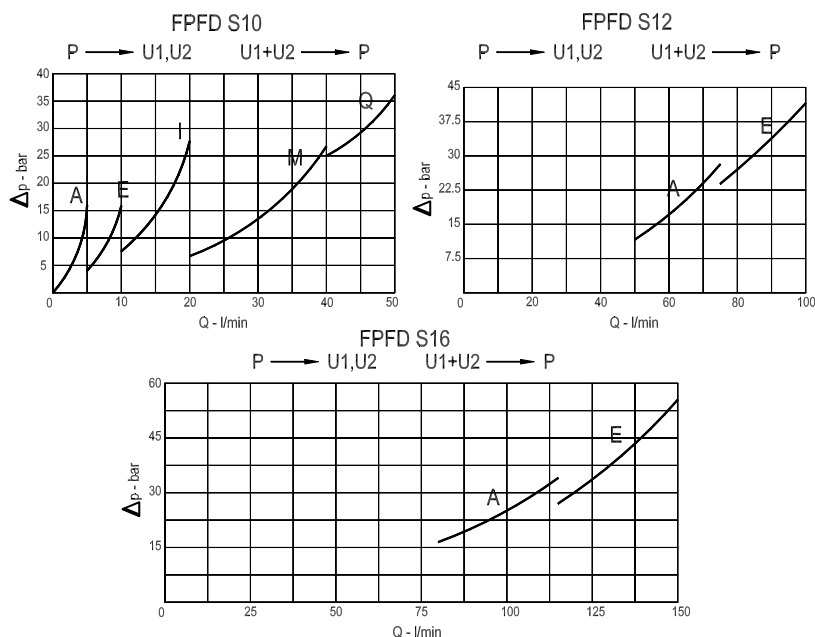
TECHNICAL SPECIFICATIONS

Materials: Cartridge is steel made zinc plated. Internal parts are in hardened steel. Body (only CB version) in high strength aluminium alloy (steel body on request).

Rated flow: up to 150 l/min

Max. pressure: 250 bar (std), 350 bar (S)

Division percentage: 50/50 standard, special on request (accuracy 10% between ports U1-U2 with 120 bar differential pressure).

DIAGRAMMA PERDITE DI CARICO
PRESSURE DROP CURVES

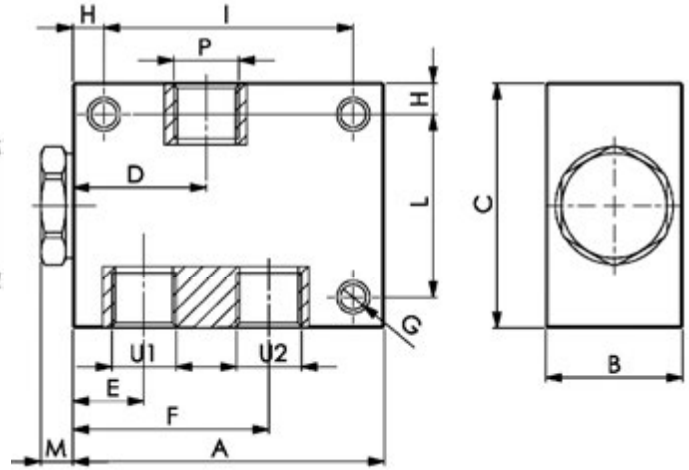
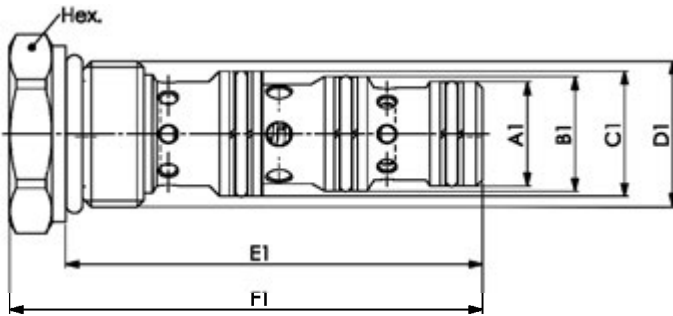


Divisore/riunificatore flusso
Flow divider/combiner

Rev.04-2016/03

FPFD-*-C

FPFD-*-CB



TIPO TYPE	A1	B1	C1	D1	E1	F1	HEX	CAMPO PORTATA IN INGRESSO INLET FLOW RANGE	CAVITA' CAVITY	COPPIA DI SERRAGGIO INSTALLATION TORQUE	PESO WEIGHT
	mm	mm	mm	UNF-2B	mm	mm	mm	L/min		Nm	Kg
FPFD S10 C	15.87	17.47	19.05	7/8"-14	63.5	72	27	A (1-5) - E (5-10) - I (10-20) M (20-40) - Q (40-50)	43101	50	0,115
FPFD S12 C	20.62	22.22	23.80	1 1/16"-12	98	109	32	A (50-75) - E (75-100)	43121	55	0,265
FPFD S16 C	25.42	27.00	28.60	1 5/16"-12	103	116	40	A (80-115) - E (115-150)	43161	70	0,430

TIPO TYPE	P	U1-U2	A	B	C	D	E	F	G	H	I	L	M	PESO WEIGHT
	BSPP	BSPP	mm	mm	mm	mm	mm	mm	mm	mm	mm	mm	mm	Kg
FPFD S10 CB	3/8"(A-E-I) 1/2"(M-Q)	3/8"	80	35	63	34	18	50	6.5	8	64	47	8	0,500
FPFD S10 CB S	3/8"(A-E-I) 1/2"(M-Q)	3/8"	80	35	63	34	18	50	6.5	8	64	47	8	1,200
FPFD S12 CB	1/2"(A) 3/4"(E)	1/2"	115	40	80	53.3	27.3	78.3	6.5	8	99	64	10.7	1,100
FPFD S12 CB S	1/2"(A) 3/4"(E)	1/2"	115	40	80	53.3	27.3	78.3	6.5	8	99	64	10.7	2,500
FPFD S16 CB	3/4"(A) 1"(E)	3/4"	125	50	100	54.3	25.8	82.8	8.5	10	105	80	12.7	1,800
FPFD S16 CB S	3/4"(A) 1"(E)	3/4"	125	50	100	54.3	25.8	82.8	8.5	10	105	80	12.7	4,300

ESEMPIO DI ORDINAZIONE - ORDERING CODE EXAMPLE

F P F D **S 1 0** **C B** **3 / 8** **3 / 8** **S** ***** *****

- * S10 . 7/8+14 UNF-2B
- * S12 . 1 1/16+12 UNF-2B
- * S16 . 1 5/16+12 UNF-2B
- Dimensioni - Dimension
- * C: solo cartuccia . only cartridge
- CB: cartuccia con corpo . cartridge and body
- * Connessione P . P port
- Vedere tabella sopra . see data sheet above
- * Connessione U/U1 . U/U1 port
- Vedere tabella sopra . see data sheet above
- Guarnizioni . Seals:
V=Viton *
- Omett. se BUNA-N . Omit if BUNA-N
- Campo portata in ingresso
Inlet flow range
- S10: A . E . I . M . Q *
- S12: A . E
- S16: A . E
- Materiale corpo: omettere se alluminio, S=acciaio *
- Body material: omit if aluminum, S=steel