



Sez./Section Y

线圈

Coils

Bobine per valvole elettriche

Le bobine tipo C13-*20-*-* con potenza 20W, sono normalmente utilizzate su tutte le valvole tipo FP-22-CP e PD e tipo FP-32-SD.

Le bobine tipo C13-*18-*-* con potenza 18W, possono essere utilizzate su tutte le valvole tipo FP-22-CP e PD dove la pressione massima di lavoro non superi i 250 bar.

PAGINA / PAGE	CODICE / CODE
Y 099	C-13-*-*H
Y 100	C-13-*-*H

Bobine per deviatori

Le bobine tipo C19-*36-*-* con potenza 36W vengono utilizzate sui modelli tipo FP-D1-6-Eõ , FP-D3-6-Eõ e FP-D5-6-Eõ .

Le bobine tipo C25.4-*44-*-* con potenza 44W vengono utilizzate sui modelli FP-D2-6-Eõ e FP-D6-6-Eõ .

PAGINA / PAGE	CODICE / CODE
Y 110	C-19-*-*H
Y 115	C-25.4-*-*H

Solenoid cartridges coils.

Coils type C13-*20-*-* with 20W power supply, are normally used with all the cartridges type FP-22-CP and PD and type FP-32-SD.

Coils type C13-*18-*-* with 18W power supply, can be used with all the cartridges type FP-22-CP and PD but only where the maximum operating pressure requested being not higher than 250 bar.

PAGINA / PAGE	CODICE / CODE
Y 105	C-19-*33-H-A

Diverter valves coils

Coils type C19-*36-*-* with 36W power supply, are normally used with models type FP-D1-6-Eõ , FP-D3-6-Eõ e FP-D5-6-Eõ .

Coils type C25.4-*44-*-* with 44W power supply, are normally used with models type FP-D2-6-Eõ e FP-D6-6-Eõ .

PAGINA / PAGE	CODICE / CODE
Y 120	C-14-*-*H-A

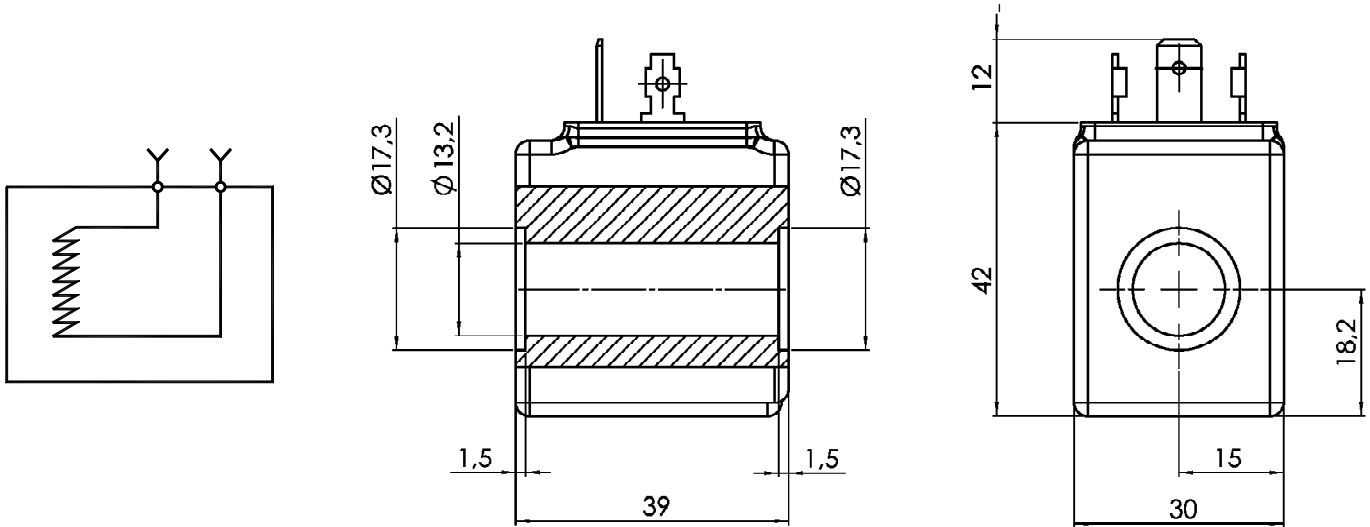
Fluid-Press S.p.A. si riserva il diritto di cessare la produzione o di variare le caratteristiche tecniche e dimensionali di tutti i propri prodotti in ogni momento senza nessun preavviso e senza alcun obbligo.

Fluid-Press S.p.A. reserves the right to stop the production or to modify the technical and dimensional of all own products in every moment without notice and without obligation.



Bobine per valvole elettriche diametro 13 mm
Coils for solenoid valves, diameter 13 mm

Rev.01-2016/03



EN 175301-803
 DIN 43650

TIPO TYPE	CONNESSIONI CONNECTIONS	PROTEZIONE PROTECTION IEC 144 *	TENSIONE VOLTAGE (V)	POTENZA POWER (W)	CORRENTE CURRENT (A)	RESISTENZA RESISTANCE Ohm (5%)	ISOLAMENTO INSULATION (CLASSE/CLASS)	PESO WEIGHT Kg
C-13-A-18-H-A	EN 175301-803 DIN 43650	IP 65	12 DC	18	1.51	7.92	H	0.147
C-13-B-18-H-A	EN 175301-803 DIN 43650	IP 65	24 DC	18	0.76	31.59	H	0.147

* Per ottenere il livello di protezione indicato è indispensabile montare correttamente i connettori e le guarnizioni sul canotto

* In order to obtain the correct level of protection, is necessary to correctly mount the connections and the o-rings on the electromagnetic tube

**NOTA BENE: BOBINA CON POTENZA RIDOTTA.
 PER UN CORRETTO UTILIZZO, CONTATTARE I NOSTRI TECNICI.**

**ATTENTION: COIL WITH REDUCED POWER SUPPLY.
 PLEASE CONTACT OUR TECHNICAL DEPARTMENT FOR THE CORRECT USE.**

ESEMPIO DI ORDINAZIONE - ORDERING CODE EXAMPLE

C 13 A 18 H A

A = 12 VDC
 * B = 24 VDC
 Tensione . Voltage (V)

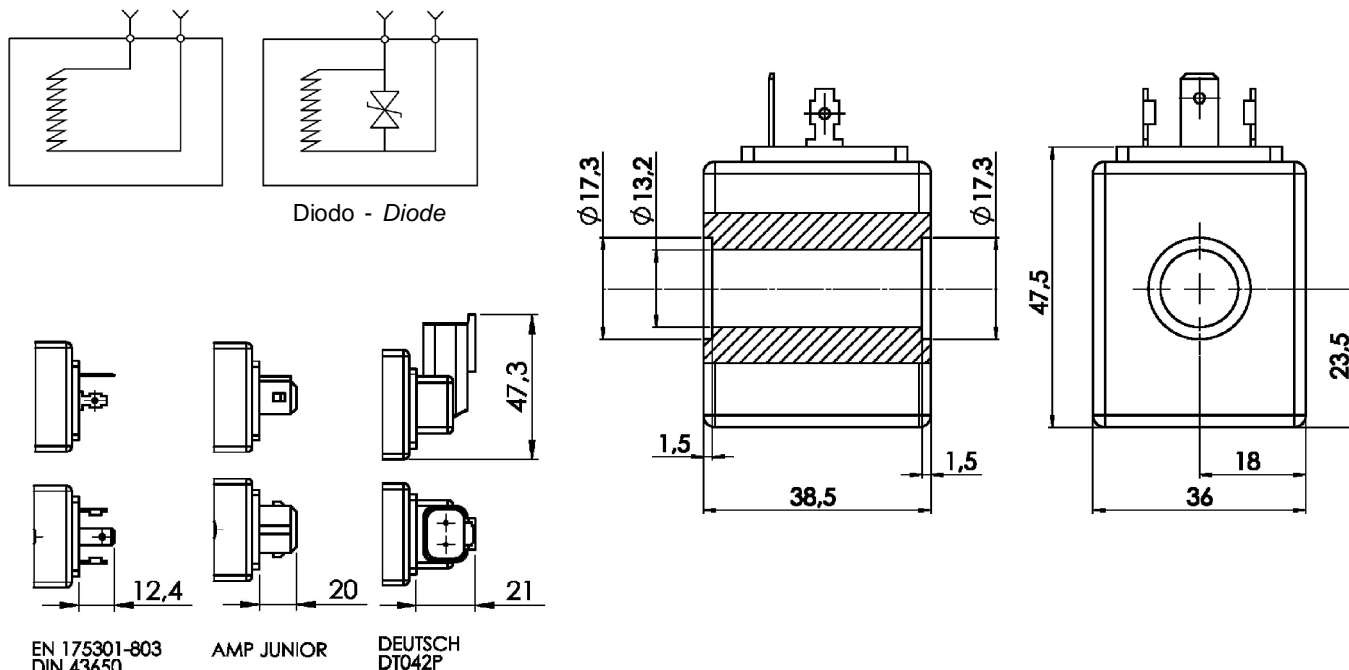
18 = 18 W
 * Potenza . Power (W)

A = EN 175301-803 DIN 43650 *
 Connessione - Connection



Bobine per valvole elettriche diametro 13 mm
Coils for solenoid valves, diameter 13 mm

Rev.02-2017/12

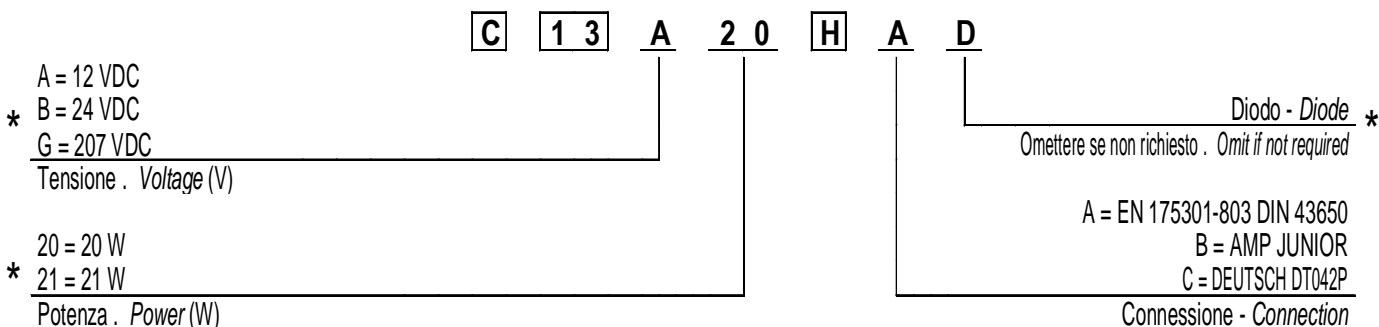


TIPO TYPE	CONNESSIONI CONNECTIONS	PROTEZIONE PROTECTION IEC 144*	TENSIONE VOLTAGE (V)	POTENZA POWER (W)	CORRENTE CURRENT (A)	RESISTENZA RESISTANCE Ohm (5%)	ISOLAMENTO INSULATION (CLASSE/CLASS)	PESO WEIGHT Kg
C-13-A-20-H-A	EN 175301-803 DIN 43650	IP 65	12 DC	20	1.67	7.1	H	0.220
C-13-A-20-H-B	AMP JUNIOR	IP 65	12 DC	20	1.67	7.1	H	0.220
C-13-A-20-H-C	DEUTSCH DT042P	IP 69 K	12 DC	20	1.67	7.1	H	0.230
C-13-B-20-H-A	EN 175301-803 DIN 43650	IP 65	24 DC	20	0.83	28.73	H	0.220
C-13-B-20-H-B	AMP JUNIOR	IP 65	24 DC	20	0.83	28.73	H	0.220
C-13-B-20-H-C	DEUTSCH DT042P	IP 69 K	24 DC	20	0.83	28.73	H	0.230
C-13-G-20-H-A	EN 175301-803 DIN 43650	IP 65	207 DC	21	0.10	2050.54	H	0.220

* Per ottenere il livello di protezione indicato è indispensabile montare correttamente i connettori e le guarnizioni sul canotto

* In order to obtain the correct level of protection, is necessary to correctly mount the connections and the o-rings on the electromagnetic tube

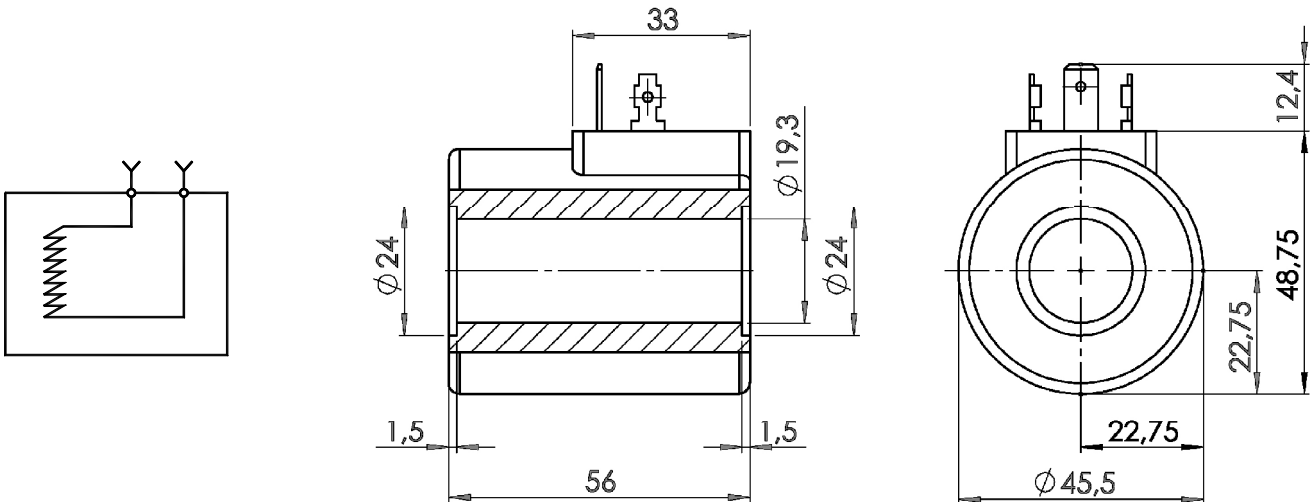
ESEMPIO DI ORDINAZIONE - ORDERING CODE EXAMPLE





Bobine per valvole elettriche diametro 16 mm
Coils for solenoid valves, diameter 16 mm

Rev.01-2019/04



TIPO TYPE	CONNESSIONI CONNECTIONS	PROTEZIONE PROTECTION IEC 144 *	TENSIONE VOLTAGE (V)	POTENZA POWER (W)	CORRENTE CURRENT (A)	RESISTENZA RESISTANCE Ohm (5%)	ISOLAMENTO INSULATION (CLASSE/CLASS)	PESO WEIGHT Kg
C-19-A-33-H-A	EN 175301-803 ISO 4400	IP 65	12 DC	33	2.75	4.35	H	0.364
C-19-B-33-H-A	EN 175301-803 ISO 4400	IP 65	24 DC	33	1.40	17.35	H	0.343

* Per ottenere il livello di protezione indicato è indispensabile montare correttamente i connettori e le guarnizioni sul canotto

* In order to obtain the correct level of protection, is necessary to correctly mount the connections and the o-rings on the electromagnetic tube

ESEMPIO DI ORDINAZIONE - ORDERING CODE EXAMPLE

C 19 * 33 H A

*
 A = 12 VDC
 B = 24 VDC
 Tensione . Voltage (V)

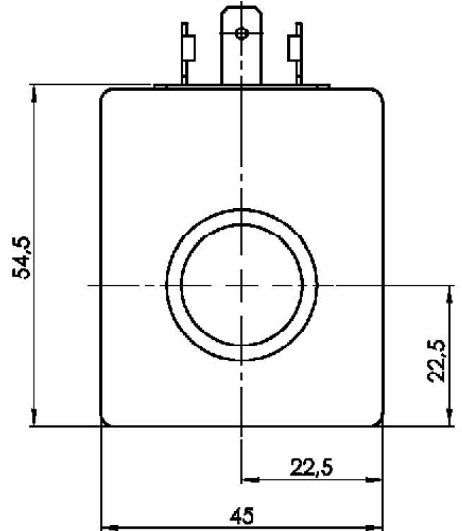
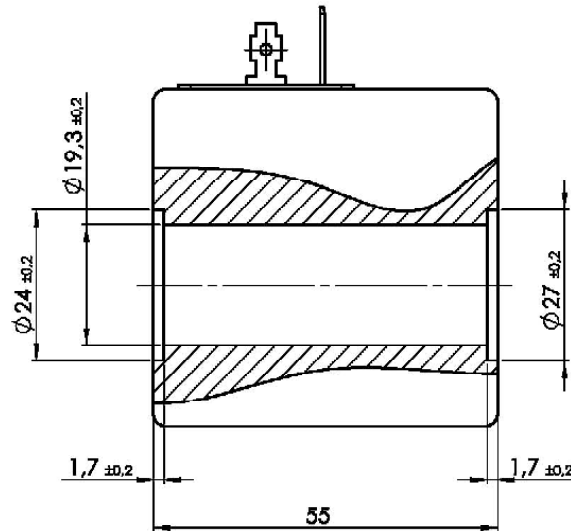
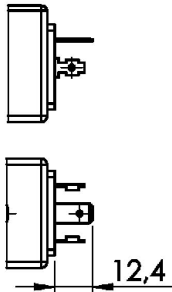
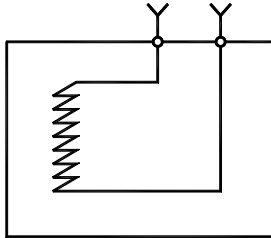
33 = 33 W
 Potenza . Power (W)

A = EN 175301-803 ISO 4400
 Connessione - Connection



Bobine per deviatori diametro 19 mm
Coils for diverters, diameter 19 mm

Rev.01-2016/03



EN 175301-803
 DIN 43650

TIPO TYPE	CONNESSIONI CONNECTIONS	PROTEZIONE PROTECTION IEC 144*	TENSIONE VOLTAGE (V)	POTENZA POWER (W)	CORRENTE CURRENT (A)	RESISTENZA RESISTANCE Ohm (5%)	ISOLAMENTO INSULATION (CLASSE/CLASS)	PESO WEIGHT Kg
C-19-A-36-H-A	EN 175301-803 DIN 43650	IP 65	12 DC	36	3	3.97	H	0.5
C-19-B-36-H-A	EN 175301-803 DIN 43650	IP 65	24 DC	36	1.53	15.67	H	0.5

* Per ottenere il livello di protezione indicato è indispensabile montare correttamente i connettori e le guarnizioni sul canotto

* In order to obtain the correct level of protection, is necessary to correctly mount the connections and the o-rings on the electromagnetic tube

ESEMPIO DI ORDINAZIONE - ORDERING CODE EXAMPLE

C 19 A 36 H A

A = 12 VDC

* B = 24 VDC

Tensione . Voltage (V)

* 36 = 36 W

Potenza . Power (W)

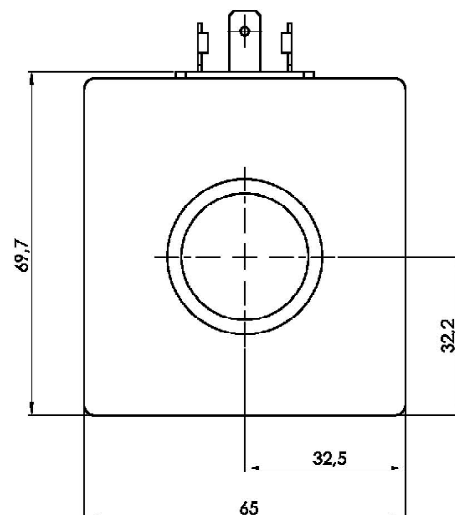
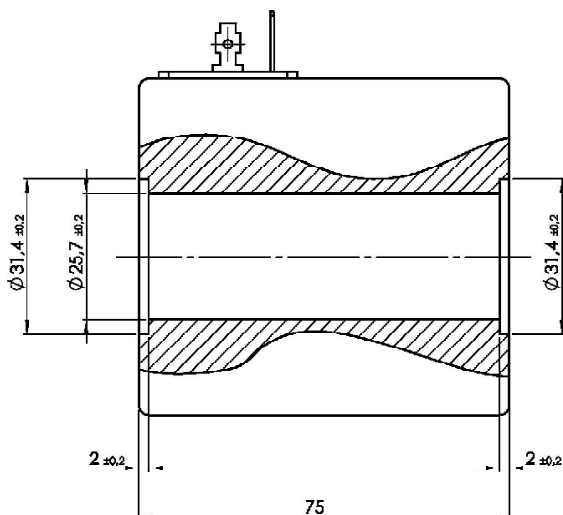
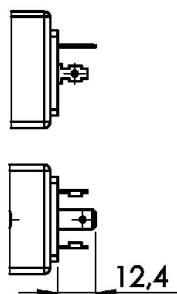
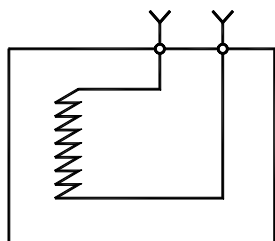
A = EN 175301-803 DIN 43650 *

Connessione - Connection



Bobine per deviatori diametro 25.4 mm
Coils for diverters, diameter 25.4 mm

Rev.01-2016/03



EN 175301-803
 DIN 43650

TIPO TYPE	CONNESSIONI CONNECTIONS	PROTEZIONE PROTECTION IEC 144 *	TENSIONE VOLTAGE (V)	POTENZA POWER (W)	CORRENTE CURRENT (A)	RESISTENZA RESISTANCE Ohm (5%)	ISOLAMENTO INSULATION (CLASSE/CLASS)	PESO WEIGHT
								Kg
C-25.4-A-44-H-A	EN 175301-803 DIN 43650	IP 65	12 DC	44	3.6	3.2	H	1.05
C-25.4-B-44-H-A	EN 175301-803 DIN 43650	IP 65	24 DC	44	1.8	12.8	H	1.05

* Per ottenere il livello di protezione indicato è indispensabile montare correttamente i connettori e le guarnizioni sul canotto

* In order to obtain the correct level of protection, is necessary to correctly mount the connections and the o-rings on the electromagnetic tube

ESEMPIO DI ORDINAZIONE - ORDERING CODE EXAMPLE

C **25.4** **A** **44** **H** **A**

A = 12 VDC
 * B = 24 VDC
 Tensione . Voltage (V)

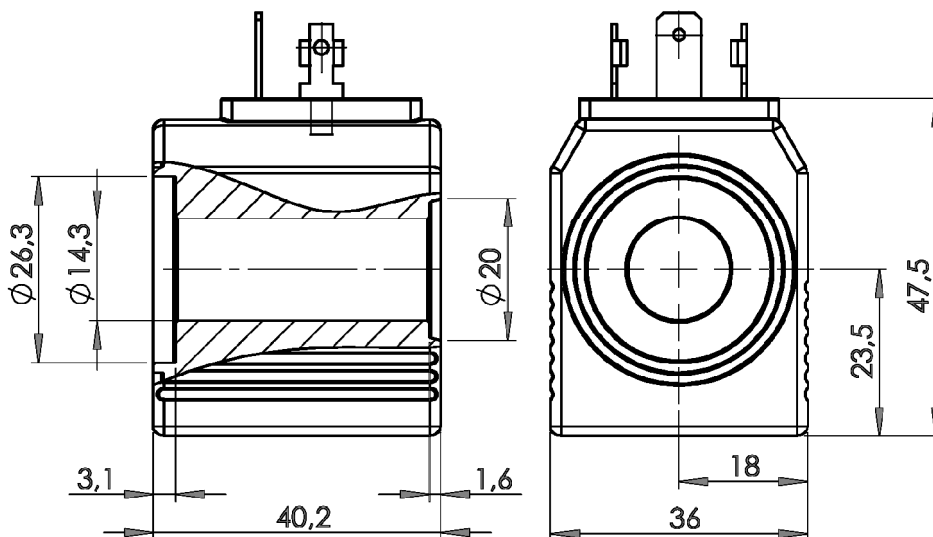
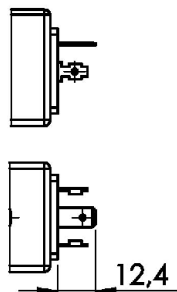
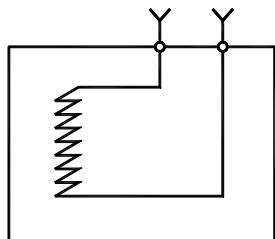
* 44 = 44 W
 Potenza . Power (W)

A = EN 175301-803 DIN 43650 *
 Connessione - Connection



Bobine per deviatori diametro 14 mm
Coils for diverters, diameter 14 mm

Rev.00-2019/07



EN 175301-803
 DIN 43650

TIPO TYPE	CONNESSIONI CONNECTIONS	PROTEZIONE PROTECTION IEC 144*	TENSIONE VOLTAGE (V)	POTENZA POWER (W)	CORRENTE CURRENT (A)	RESISTENZA RESISTANCE Ohm (5%)	ISOLAMENTO INSULATION (CLASSE/CLASS)	PESO WEIGHT Kg
C-14-A-26.5-H-A	EN 175301-803 DIN 43650	IP 65	12 DC	26.5	2.2	5.4	H	0.210
C-14-B-27.9-H-A	EN 175301-803 DIN 43650	IP 65	24 DC	27.9	1.16	20.65	H	0.210

* Per ottenere il livello di protezione indicato è indispensabile montare correttamente i connettori e le guarnizioni sul canotto

* In order to obtain the correct level of protection, is necessary to correctly mount the connections and the o-rings on the electromagnetic tube

ESEMPIO DI ORDINAZIONE - ORDERING CODE EXAMPLE

C 14 A 26.5 H A

A = 12 VDC
 * B = 24 VDC
 Tensione . Voltage (V)

26.5 = 26.5 W
 * 27.9 = 27.9 W
 Potenza . Power (W)

A = EN 175301-803 DIN 43650 *
 Connessione - Connection

