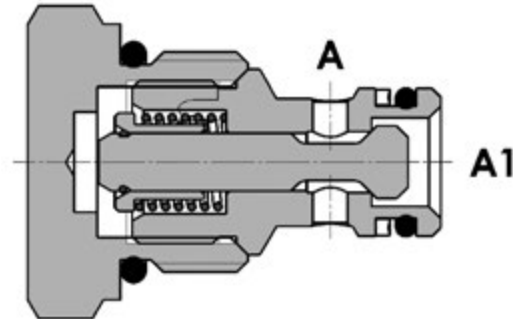
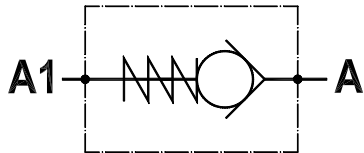




**Valvola di ritegno unidirezionale, versione cartuccia, cavità SAE**  
**Check valve, cartridge version, SAE cavity**

Rev.01-2010/02



### SPECIFICHE TECNICHE

**Materiali:** corpo in acciaio. Lotturatore conico guidato è in acciaio trattato termicamente. La superficie esterna è protetta mediante zincatura.

**Portata:** fino a 100 l/min

**Pressione max.:** 350 bar

**Pressione di apertura:** standard 2.5 bar

### TECHNICAL SPECIFICATIONS

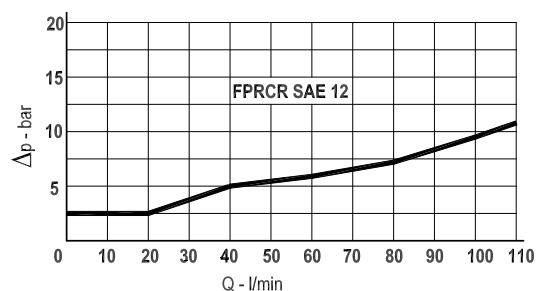
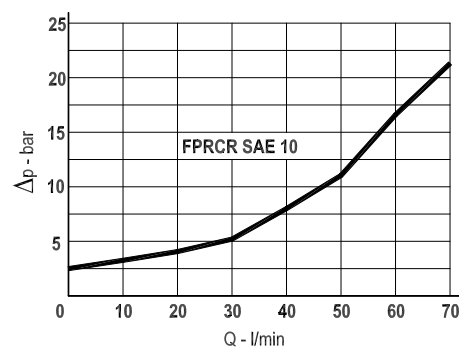
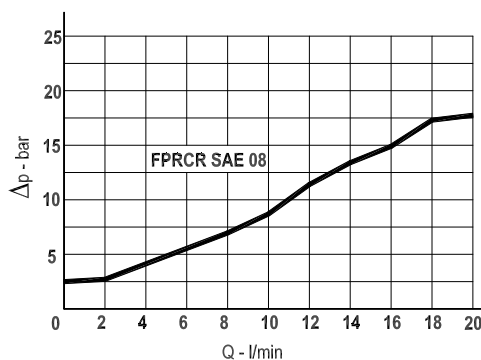
**Materials:** body is steel made. Guided poppet is in hardened steel. External surface is zinc plated.

**Rated flow:** up to 100 l/min

**Max. pressure:** 350 bar, see data sheet

**Cracking pressure:** 2.5 bar standard

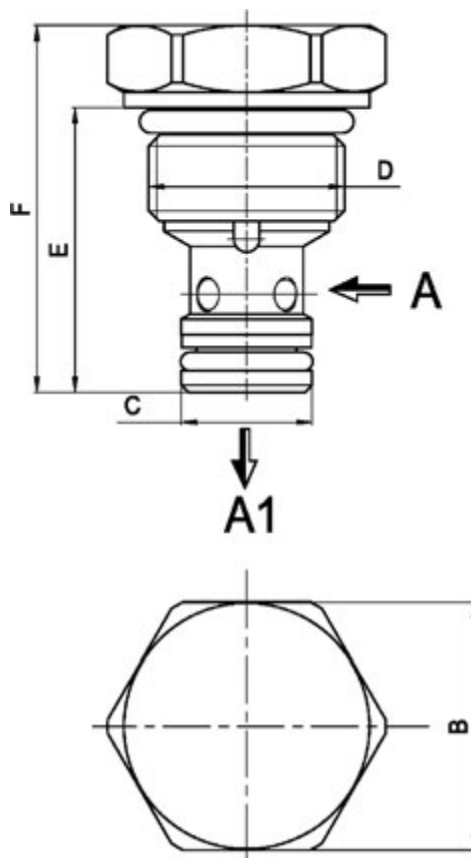
### DIAGRAMMA PERDITE DI CARICO PRESSURE DROP CURVES





**Valvola di ritegno unidirezionale, versione cartuccia, cavità SAE**  
**Check valve, cartridge version, SAE cavity**

Rev.01-2010/02



TIPO TYPE	PORTATA MAX. MAX FLOW L/MIN	PRESSIONE MAX. MAX PRESSURE BAR	B mm	C mm	D UNF-2a	E mm	F mm	CAVITA' CAVITY mm	COPPIA DI SERRAGGIO INSTALLATION TORQUE Nm	PESO WEIGHT Kg
FPR CR S08	20	350	24	12.7	3/4"-16	27.6	35.6	23081	40 - 45	0.056
FPR CR S10	60	350	27	15.87	7/8"-14	32.8	41.3	23101	60 - 70	0.084
FPR CR S12	100	350	32	22.22	1 1/16"-12	46	57	23121	90 - 100	0.173

**ESEMPIO DI ORDINAZIONE - ORDERING CODE EXAMPLE**

**F P R C R    S 0 8    2 , 5    \***

S08 . 3/4+16 UNF  
 \* S10 . 7/8+14 UNF  
 S12 . 1 1/16+12 UNF  
 Dimensione - Dimension

Guarnizioni . Seals:  
 V=Viton \*  
 Omettere se BUNA-N . Omit if BUNA-N