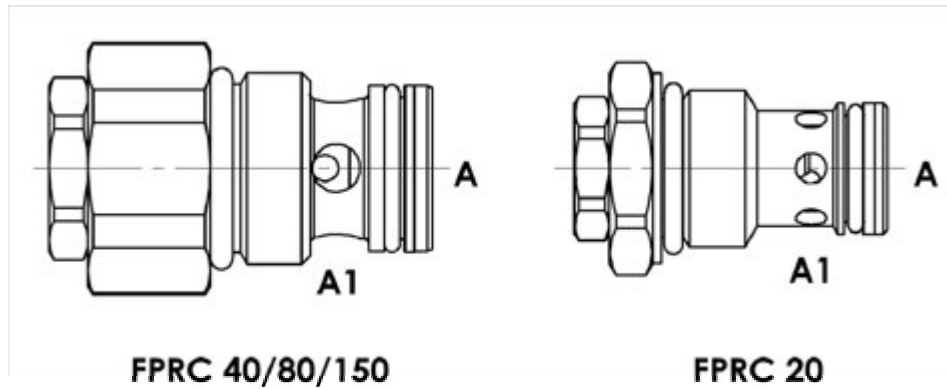
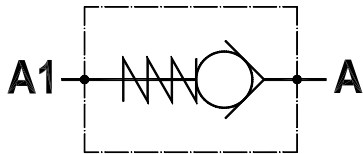


**Valvola di ritegno unidirezionale, versione cartuccia**  
**Check valve, cartridge version**

Rev.03-2019/01

**SPECIFICHE TECNICHE**

**Materiali:** corpo in acciaio. Lotturatore conico guidato è in acciaio trattato termicamente. La superficie esterna è protetta mediante zincatura.

**Portata:** fino a 70 l/min

**Pressione max.:** 350 bar

**Pressione di apertura:** standard 0,5 bar, a richiesta 2,5-5-10 bar  
(FPR C 20: 2,5-10 bar)

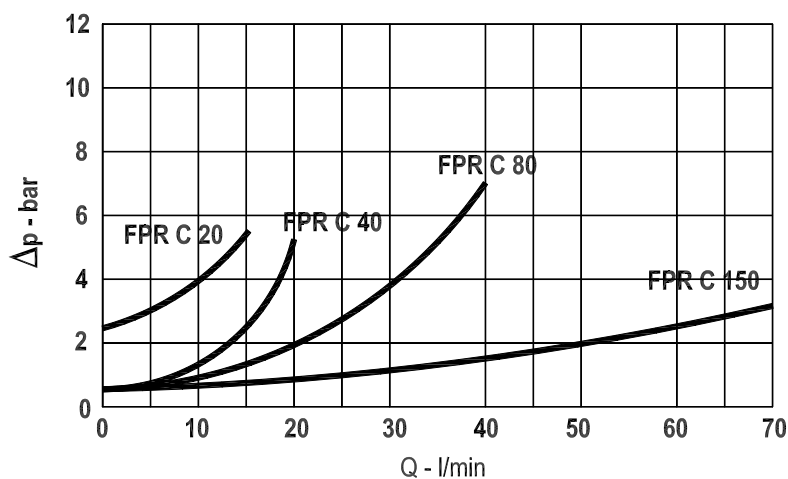
**TECHNICAL SPECIFICATIONS**

**Materials:** body is steel made. Guided poppet is in hardened steel. External surface is zinc plated.

**Rated flow:** up to 70 l/min

**Max. pressure:** 350 bar, see data sheet

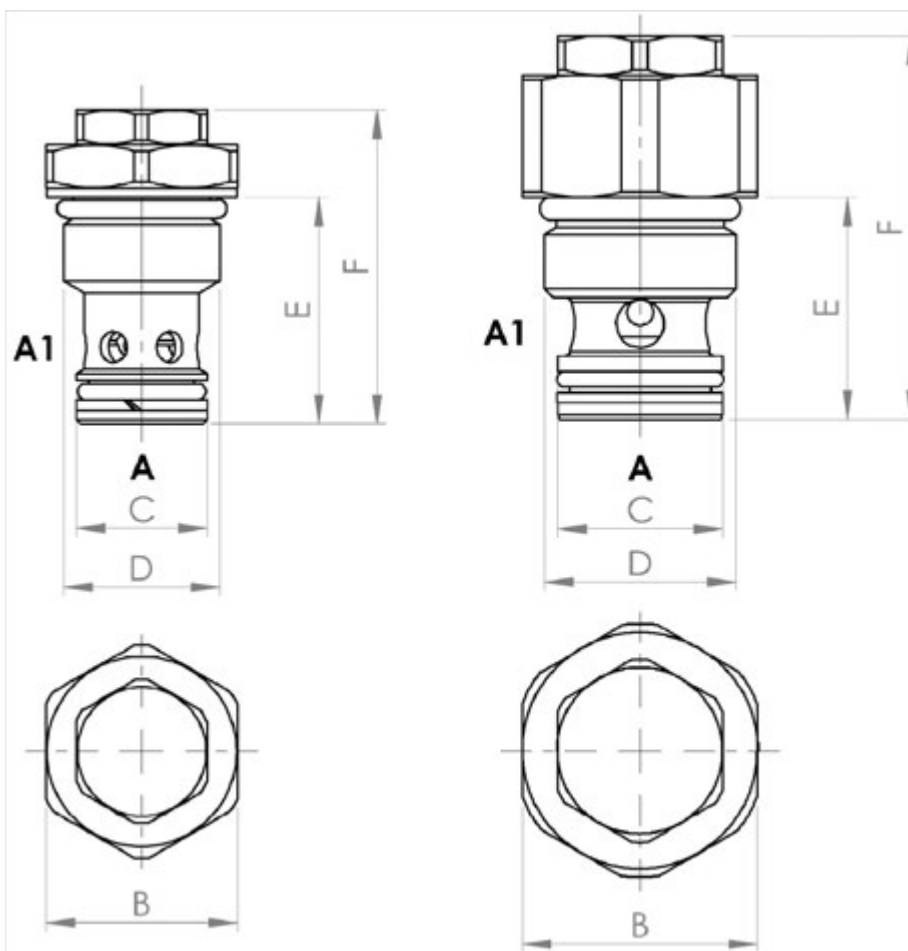
**Cracking pressure:** 0.5 bar standard, 2,5-5-10 bar on request  
(FPR C 20: 2,5-10 bar)

**DIAGRAMMA PERDITE DI CARICO**  
**PRESSURE DROP CURVES**



**Valvola di ritegno unidirezionale, versione cartuccia**  
**Check valve, cartridge version**

Rev.03-2019/01



TIPO TYPE	PORTATA MAX. MAX FLOW	PRESSIONE MAX. MAX PRESSURE	B	C	D	E	F	CAVITA' CAVITY	COPPIA DI SERRAGGIO INSTALLATION TORQUE	PESO WEIGHT
	L/MIN	BAR	mm	mm	mm	mm	mm	mm	mm	Kg
FPR C 20	15	350	22	15	M18x1.5	24.5	33.5	22182	30 – 40	0.050
FPR C 40	20	350	27	19	M22x1.5	25.5	44	22221	50 – 60	0.090
FPR C 80	40	350	27	19	M22x1.5	35.5	50	22222	50 – 60	0.095
FPR C 150	70	300	38	28	M33x2	43	60	22331	110 – 120	0.230

**ESEMPIO DI ORDINAZIONE - ORDERING CODE EXAMPLE**

**F P R C**    **8 0**    **2 , 5**    **\***

20 . M18X1.5  
 \* 40 . M22X1.5  
 80 . M22X1.5  
 150 . M33X2  
 Dimensione - Dimension

Guarnizioni . Seals:  
 V=Viton \*  
 Omettere se BUNA-N . Omit if BUNA-N

0.5 bar (std) . 2.5 bar . 5 bar . 10 bar  
 Pressione apertura ritegno, omettere se std \*  
 Cracking pressure, omit if std  
 FPR C 20: solo molla 2.5 bar . only 2.5 bar